

# power flotor



11



15



13  
(4x)



7  
(2x)



4  
(3x)



5



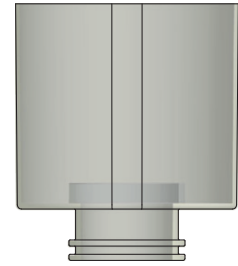
22



21



19



20



23



14



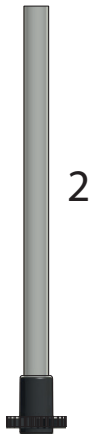
8



16



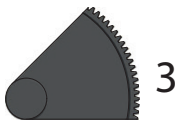
17



2



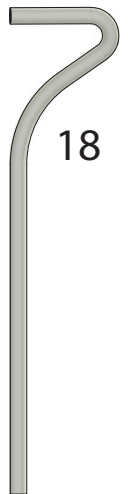
6



3



12



18



1

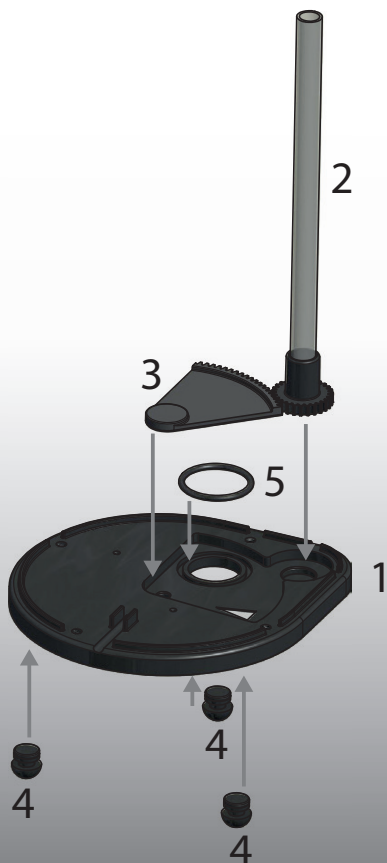


10

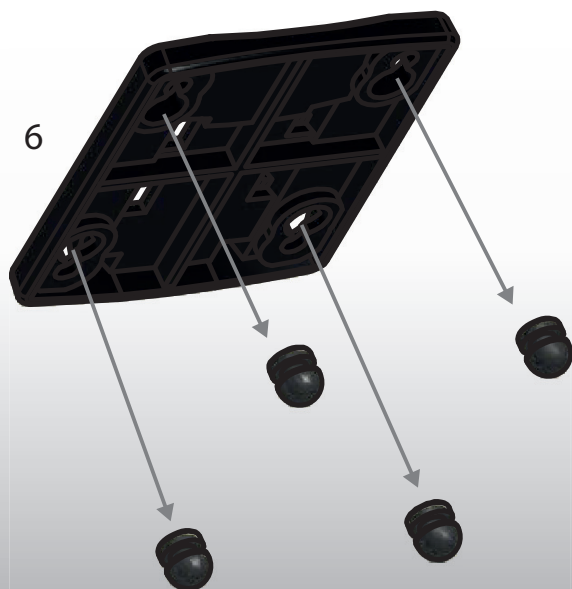


9

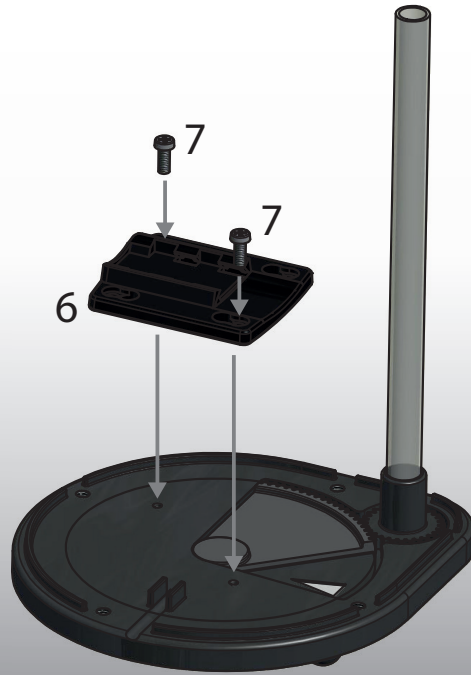
1.



2.



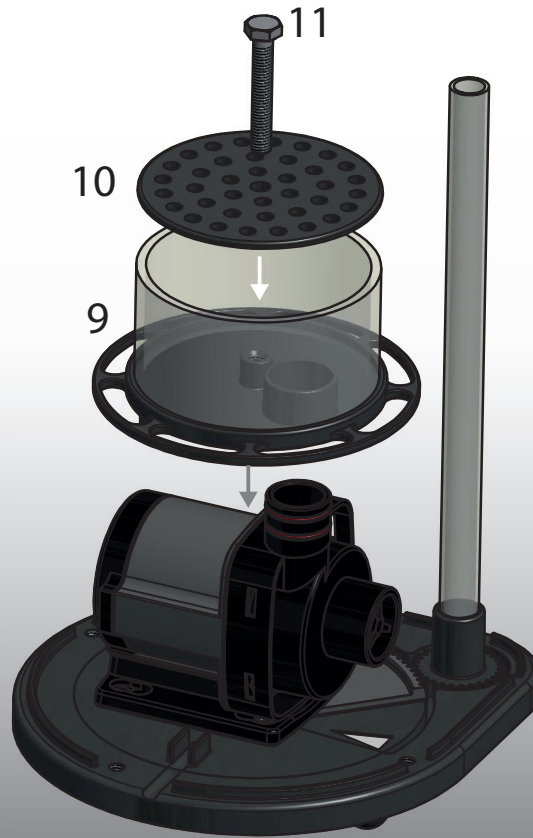
3.



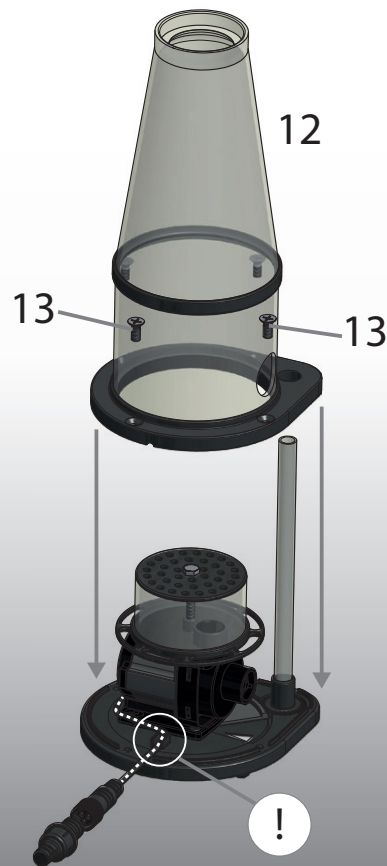
4.



5.



6.



7.



8.



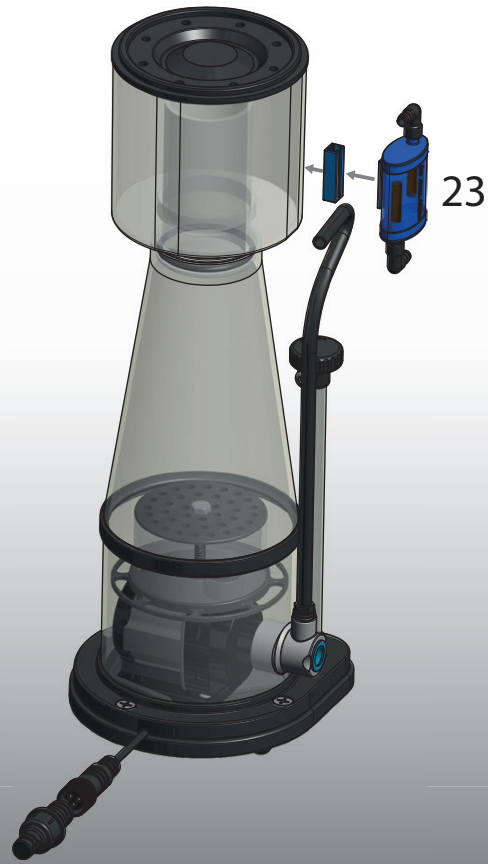
9.

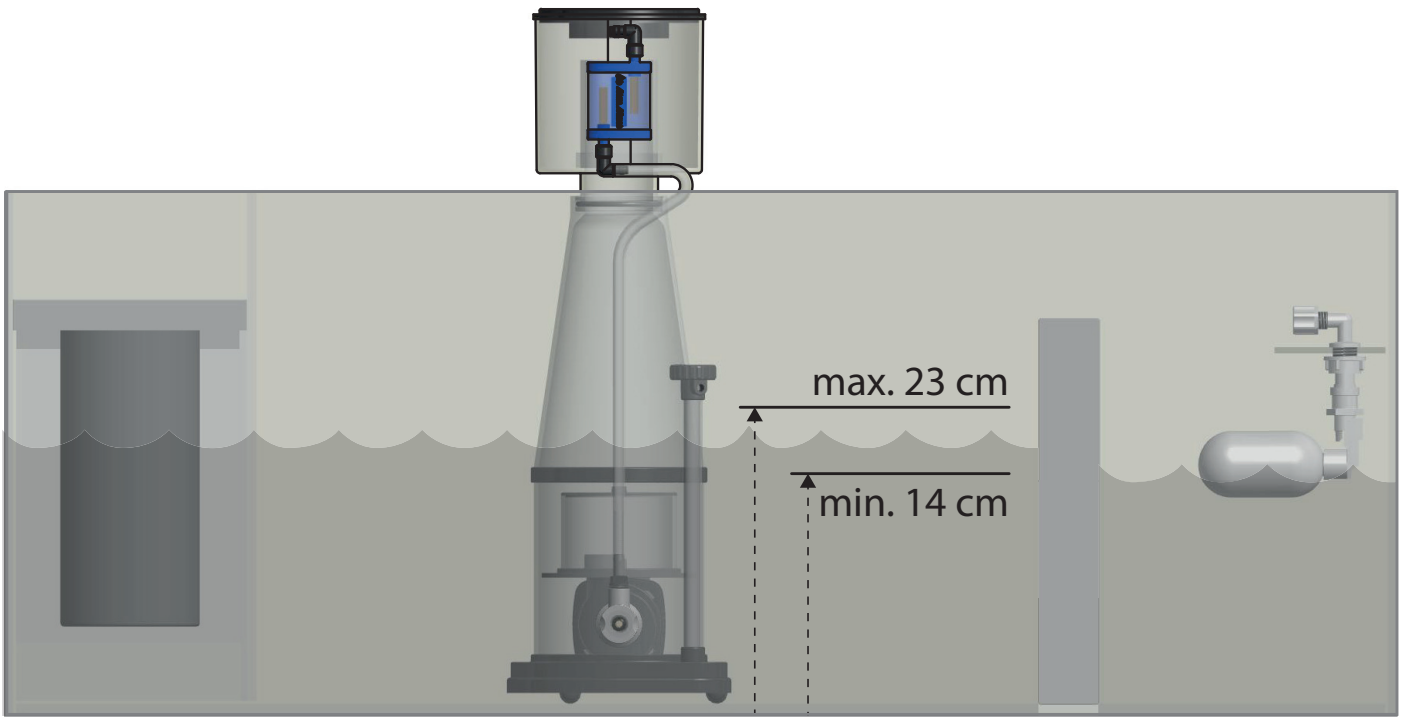


10.

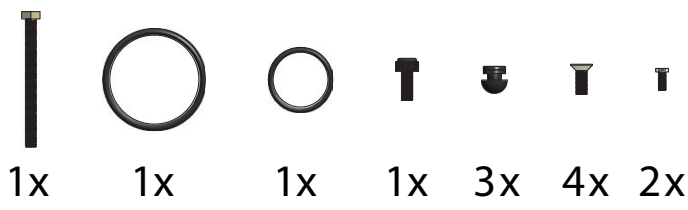


11.







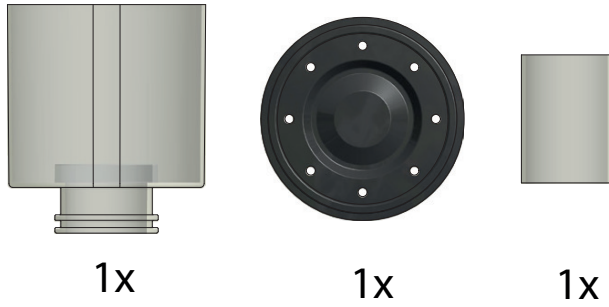


ET-Nummer

Bezeichnung

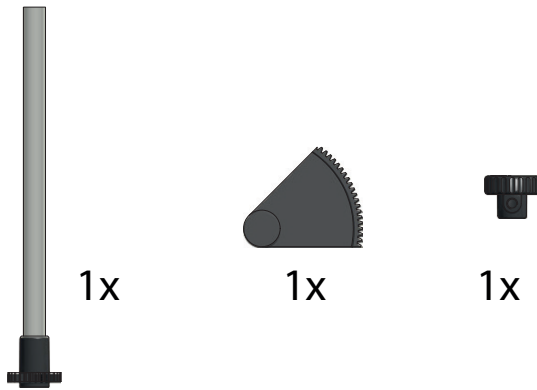
411.210-3

Satz O-Ringe und Schrauben



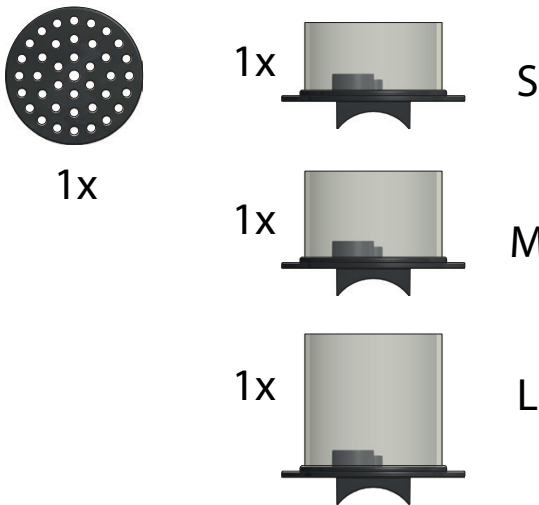
411.210-10

Schaumtopf m. Deckel



411.210-4

Durchflussregler



411.210-1

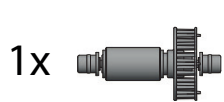
Reaktorkammer S

411.220-1

Reaktorkammer M

411.230-1

Reaktorkammer L



S 410.005-21

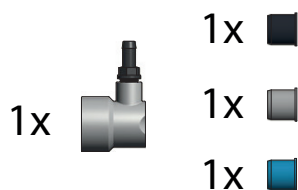
Air wheel power flotor S

M 410.010-21

Air wheel power flotor M

L 410.010-21

Air wheel power flotor L



S 410.005-42

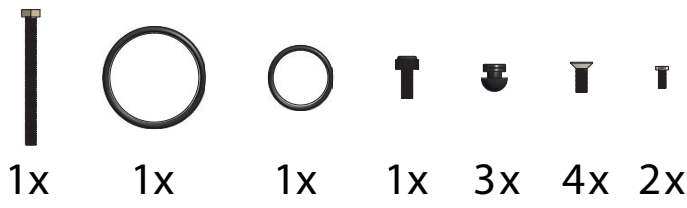
Luftansaugdüse kpl. S

M 411.220-42

Luftansaugdüse kpl. M

L 410.010-42

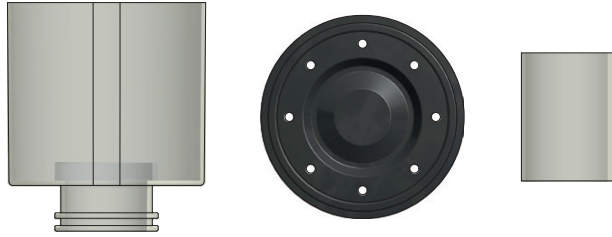
Luftansaugdüse kpl. L



Item-No.

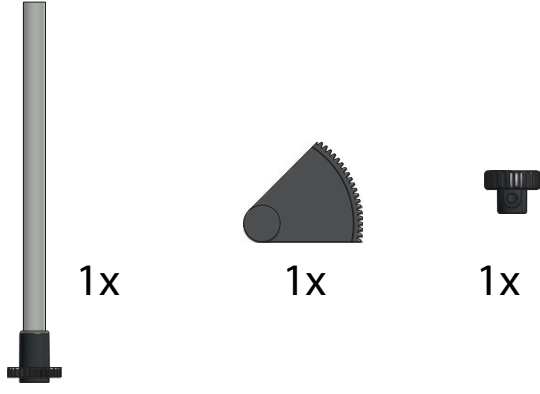
Item

411.210-3 Set O-rings and screws



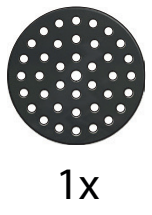
411.210-10 Foam cup with top

1x 1x 1x



411.210-4 Flow regulator

1x 1x 1x



S

411.210-1 Reaction chamber S



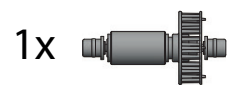
M

411.220-1 Reaction chamber M



L

411.230-1 Reaction chamber L



S

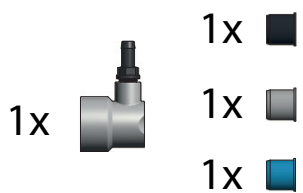
410.005-21 Air wheel power flotor S

M

410.010-21 Air wheel power flotor M

L

410.010-21 Air wheel power flotor L



S

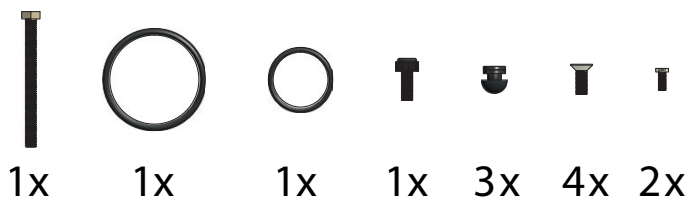
410.005-42 Air inject. nozzle cpl. S

M

411.220-42 Air inject. nozzle cpl.

L

410.010-42 Air inject. nozzle cpl.

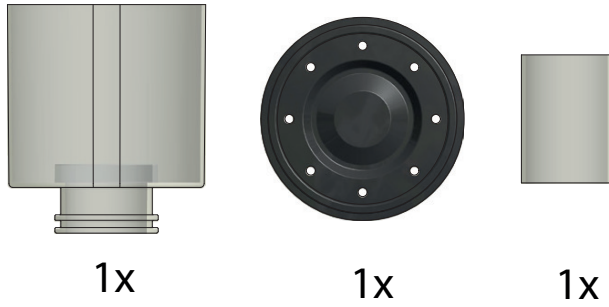


Référence

Désignation

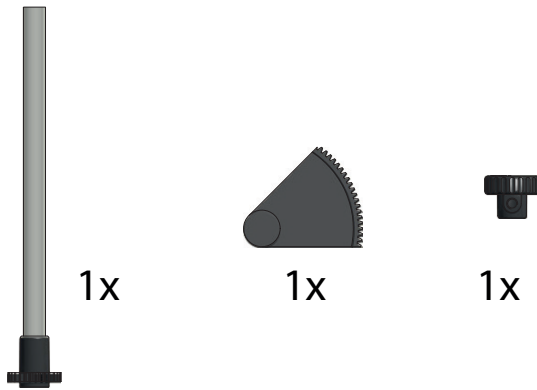
411.210-3

Set joints et vis



411.210-10

Réc. de collecte d'écume



411.210-4

Régulateur débit



S

411.210-1

Chambre de réaction S



M

411.220-1

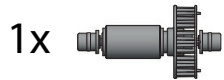
Chambre de réaction M



L

411.230-1

Chambre de réaction L



S

410.005-21

Air wheel power flotor S

M

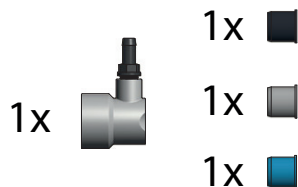
410.010-21

Air wheel power flotor M

L

410.010-21

Air wheel power flotor L



S

410.005-42

Injecteur d'air cpl. S

M

411.220-42

Injecteur d'air cpl. M

L

410.010-42

Injecteur d'air cpl. L